

Автономная некоммерческая организация дополнительного профессионального образования
«Учебный центр Перспектива»

СОГЛАСОВАНО:
На педагогическом совете

«03» сентября 2024 г.

УТВЕРЖДАЮ:
Директор АНО ДПО
«Учебный центр Перспектива»
И.Л. Козак

«03» сентября 2024 г.



**ОСНОВНАЯ ОБРАЗОВАТЕЛЬНАЯ ПРОГРАММА
ПРОФЕССИОНАЛЬНОГО ОБУЧЕНИЯ**
программа переподготовки по профессии рабочего

Профессия: Монтажник технологических трубопроводов

Квалификация: 3 разряд

Код профессии: 14641

г. Челябинск

2024 г.

СОДЕРЖАНИЕ

Пояснительная записка	3
Характеристика профессиональной деятельности выпускника и требования к результатам освоения программы	4
Учебный план	8
Календарный учебный график	9
Тематические планы и программы	10
Требования к организационно – педагогическим условиям реализации программы.....	34
Формы аттестации	39
Список литературы	43
Фонды оценочных средств и методические материалы	46

ПОЯСНИТЕЛЬНАЯ ЗАПИСКА

Настоящая рабочая программа (далее Программа) предназначена для переподготовки по профессии 14641 «Монтажник технологических трубопроводов» лиц, имеющих профессию рабочего.

Программа разработана в соответствии с требованиями:

- Федерального закона «Об образовании в Российской Федерации» от 29.12.2012 №273-ФЗ;
- Профессионального стандарта 16.088 Монтажник технологических трубопроводов, зарегистрирован Министерством юстиции Российской Федерации 4 октября 2021 года, регистрационный N 65243, утвержден приказом Министерства труда и социальной защиты Российской Федерации от 30.08.2021 № 585н, регистрационный номер 793;
- Приказа Министерства просвещения Российской Федерации от 14 июля 2023 г. N 534 «Об утверждении перечня профессий рабочих, должностей служащих, по которым осуществляется профессиональное обучение»;
- Порядка организации и осуществления образовательной деятельности по основным программам профессионального обучения (утвержден Приказом Министерства просвещения РФ от 26.08.2020г. N 438).

Цель программы: получение теоретических знаний и практических навыков по монтажу технологических трубопроводов из различных материалов для обеспечения деятельности и выпуска продукции на промышленных предприятиях и предприятиях жилищно-коммунального хозяйства; переподготовка по профессии «Монтажник технологических трубопроводов».

Категория обучающихся: лица, имеющие профессию рабочего.

Форма обучения: очно-заочная, очная.

Продолжительность обучения: 160 часов.

Режим занятий: 8 часов в день. Продолжительность учебного часа теоретических и практических занятий составляет один академический час (45 минут).

Выдаваемый документ: Свидетельство о профессии «Монтажник технологических трубопроводов» 3 разряда.

**Характеристика профессиональной деятельности выпускника и требования к результатам освоения программы
переподготовки по профессии «Монтажник технологических трубопроводов» 3 разряда**

Вид деятельности	Профессиональные компетенции	Практический опыт	Необходимые умения	Необходимые знания
А: Проведение подготовительных работ для монтажа технологических трубопроводов.	А/01.2: Приемка трубопроводов, соединительных деталей и арматуры, необходимых для монтажа технологических трубопроводов, распаковка и расконсервация.	А/01.2: Подбор инструментов, оборудования, материалов для приемки, распаковки, расконсервации труб, соединительных деталей, арматуры, материалов, применяемых для монтажа технологических трубопроводов. Проверка наличия документов, подтверждающих качество полученных труб, соединительных деталей, арматуры, материалов, необходимых для монтажа технологических трубопроводов. Распаковка материалов и арматуры, необходимых для монтажа технологических трубопроводов. Строповка, перемещение и раскладка трубопроводов, материалов и арматуры, необходимых для монтажа технологических трубопроводов, с использованием специальных приспособлений и грузоподъемных механизмов	А/01.2: Применять ручной и механизированный слесарный инструмент для распаковки материалов, и арматуры, необходимых для монтажа технологических трубопроводов. Затачивать, заправлять, регулировать, налаживать инструменты, необходимые для приемки, распаковки, расконсервации труб, соединительных деталей, арматуры, материалов, применяемых для монтажа технологических трубопроводов. Использовать сопроводительную документацию для проверки комплектности и качества полученных труб, соединительных деталей, арматуры, материалов, необходимых для монтажа технологических трубопроводов. Читать рабочую документацию, отражающую вопросы монтажа технологических трубопроводов (планы, разрезы, сечения, схемы, спецификации), в том числе на электронных носителях с помощью графических программ. Применять методы строповки,	А/01.2: Виды сопроводительных документов, подтверждающих качество труб, соединительных деталей, арматуры, материалов, необходимых для монтажа технологических трубопроводов. Виды технологических трубопроводов, их соединительных деталей и арматуры. Сортамент и маркировка материалов, применяемых при монтаже технологических трубопроводов. Назначение, правила применения и эксплуатации слесарного инструмента, включая заточку и регулировку, для приемки, распаковки, расконсервации труб, соединительных деталей, арматуры, материалов, применяемых для монтажа технологических трубопроводов. Правила строповки и перемещения грузов. Виды стропов в соответствии с массой и габаритами грузов. Способы расконсервации труб, соединительных деталей, арматуры, необходимых для монтажа технологических трубопроводов. Средства и материалы для расконсервации, очистки и промывки труб, деталей, арматуры, необходимых

		<p>массой до 0,1 т. Удаление пыли, грязи и консервирующих покрытий с арматуры, болтов, гаек, шпилек и фланцев, необходимых для монтажа технологических трубопроводов. Входной визуальный контроль трубопроводов, соединительных деталей и арматуры на наличие вмятин, трещин и повреждений, необходимых для выполнения работ по монтажу технологических трубопроводов. Подготовка оборудования, труб, соединительных деталей, необходимых для выполнения работ по монтажу технологических трубопроводов. Проведение верификации закупленной продукции, необходимой для выполнения работ по монтажу технологических трубопроводов. Расконсервация концов труб, арматуры и соединительных деталей, необходимых для монтажа технологических трубопроводов. Установка и снятие предохранительных пробок и заглушек на трубах, арматуре и</p>	<p>указанные в правилах строповки и перемещения грузов, а также в документации, отражающей порядок производства работ. Применять способы расконсервации труб, соединительных деталей, арматуры, необходимых для монтажа технологических трубопроводов. Применять средства и материалы для расконсервации, очистки и промывки труб, соединительных деталей, арматуры, необходимых для монтажа технологических трубопроводов. Составлять отчет о контрольном осмотре трубопроводов, соединительных деталей и арматуры, используемых для монтажа технологических трубопроводов, на наличие видимых вмятин, трещин и повреждений. Пользоваться стандартными компьютерными офисными приложениями, браузерами, электронными словарями и профессиональными ресурсами информационно-телекоммуникационной сети "Интернет". Применять средства индивидуальной защиты, пожаротушения и первой помощи пострадавшим.</p>	<p>для монтажа технологических трубопроводов. Правила безопасности при работе со средствами очистки, промывки и обезжиривания. Средства крепления технологических трубопроводов. Входной контроль труб в соответствии с сопроводительной документацией. Стандартные компьютерные офисные приложения, браузеры, электронные словари и профессиональные ресурсы по монтажу технологических трубопроводов информационно-телекоммуникационной сети "Интернет". Правила применения средств индивидуальной защиты, пожаротушения и первой помощи пострадавшим. Требования охраны труда, пожарной и экологической безопасности при выполнении работ по монтажу технологических трубопроводов. Требования, предъявляемые к рациональной организации труда на рабочем месте при выполнении работ по монтажу технологических трубопроводов. Требования нормативных правовых актов, нормативно-технических документов по монтажу технологических трубопроводов. Знаки и сигналы производственной сигнализации. Правила работы на высоте.</p>
--	--	--	---	---

		<p>соединительных деталей, установленных заводом-изготовителем на время их транспортировки.</p> <p>Сортировка труб, фасонных частей и средств крепления, используемых для монтажа технологических трубопроводов.</p>	<p>Соблюдать требования охраны труда, пожарной и экологической безопасности при выполнении работ по монтажу технологических трубопроводов.</p>	<p>Требования охраны труда на опасных производственных объектах, на которых используется оборудование, работающее под избыточным давлением в объеме выполняемых работ.</p>
	<p>А/02.2: Раскладка и подготовка к монтажу технологических трубопроводов.</p>	<p>А/02.2: Подбор инструментов, оборудования, материалов для выполнения подготовительных работ по монтажу технологических трубопроводов.</p> <p>Подготовка труб, арматуры, фасонных частей, фланцев для монтажа технологических трубопроводов.</p> <p>Предварительная разметка трассы технологических трубопроводов с установкой опор.</p> <p>Строповка, перемещение и раскладка трубопроводов, материалов и арматуры, необходимых для монтажа технологических трубопроводов, с использованием специальных приспособлений и грузоподъемных механизмов массой до 1,0 т.</p> <p>Подготовка соединительных деталей и труб, необходимых для монтажа технологических</p>	<p>А/02.2: Применять ручной и механизированный инструмент для подготовительных работ по монтажу технологических трубопроводов.</p> <p>Читать рабочую документацию, отражающую вопросы монтажа технологических трубопроводов (планы, разрезы, сечения, схемы, спецификации), в том числе на электронных носителях с помощью графических программ.</p> <p>Монтировать конструкции строительных лесов и подмостей для монтажа технологических трубопроводов.</p> <p>Устанавливать подъемно-такелажные приспособления при выполнении подготовительных работ по монтажу технологических трубопроводов.</p> <p>Применять методы строповки, указанные в правилах строповки и перемещения грузов, а также в документации, отражающей порядок производства работ.</p> <p>Применять способы подготовки</p>	<p>А/02.2: Назначение, правила применения и эксплуатации инструментов, оборудования, материалов для выполнения подготовительных работ по монтажу технологических трубопроводов.</p> <p>Виды опор, применяемых для прокладки технологических трубопроводов.</p> <p>Правила строповки и перемещения грузов.</p> <p>Виды стропов в соответствии с массой и габаритами грузов.</p> <p>Средства и правила крепления технологических трубопроводов.</p> <p>Правила и порядок работы с материалами, применяемыми для обезжиривания и химической очистки соединительных деталей и труб.</p> <p>Стандартные компьютерные офисные приложения, браузеры, электронные словари и профессиональные ресурсы по монтажу технологических трубопроводов, информационно-телекоммуникационной сети "Интернет".</p> <p>Правила применения средств</p>

		<p>трубопроводов, в соответствии с нормативно-техническими документами по контролю, технологическими картами (обрезка, обезжиривание, устранение овальности, зачистка).</p>	<p>соединительных деталей и труб, необходимых для монтажа технологических трубопроводов, в соответствии с нормативно-техническими документами по контролю, технологическими картами (обрезка, обезжиривание, устранение овальности, зачистка). Пользоваться стандартными компьютерными офисными приложениями, браузерами, электронными словарями и профессиональными ресурсами информационно-телекоммуникационной сети "Интернет". Применять средства индивидуальной защиты, пожаротушения и первой помощи пострадавшим. Соблюдать требования охраны труда, пожарной и экологической безопасности при выполнении работ по монтажу технологических трубопроводов.</p>	<p>индивидуальной защиты, пожаротушения и первой помощи пострадавшим. Требования охраны труда, пожарной и экологической безопасности при выполнении работ по монтажу технологических трубопроводов. Требования, предъявляемые к рациональной организации труда на рабочем месте при выполнении работ по монтажу технологических трубопроводов. Требования нормативных правовых актов, нормативно-технических документов по монтажу технологических трубопроводов. Знаки и сигналы производственной сигнализации. Правила работы на высоте. Требования охраны труда на опасных производственных объектах, на которых используется оборудование, работающее под избыточным давлением, в объеме выполняемых работ.</p>
--	--	---	---	---

УЧЕБНЫЙ ПЛАН

Профессия: «Монтажник технологических трубопроводов»

Квалификация: 3 разряд

Код профессии: 14641

Цель программы: получение теоретических знаний и практических навыков по монтажу технологических трубопроводов из различных материалов для обеспечения деятельности и выпуска продукции на промышленных предприятиях и предприятиях жилищно-коммунального хозяйства; переподготовка по профессии «Монтажник технологических трубопроводов».

Категория обучающихся: лица, имеющие профессию рабочего.

Форма обучения: очно-заочная, очная.

Продолжительность обучения: 160 часов.

Режим занятий: 8 часов в день.

№	Наименование курсов и предметов	Количество часов			Формы контроля
		Всего	Из них:		
			лекции	практич. занятия	
1.	Теоретическое обучение	52	28	24	Экзамен
1.1.	Общетеchnический курс	12	12	-	-
1.1.1.	Материаловедение	2	2	-	-
1.1.2.	Чтение чертежей	2	2	-	-
1.1.3	Слесарные работы	2	2	-	-
1.1.4	Производственная санитария и гигиена труда	2	2	-	-
1.1.5	Охрана труда	4	4	-	-
1.2.	Специальный курс	40	16	24	Экзамен
1.2.1.	Профессиональное оборудование и специальная технология	40	16	24	-
	Экзамен	2	2	-	Экзамен
2.	Практическое обучение	96	4	92	-
2.1.	Обучение на производстве	96	4	92	-
	Консультация	2	2	-	-
	Квалификационный экзамен	8	4	4	Экзамен
	ИТОГО	160	40	120	

ТЕМАТИЧЕСКИЕ ПЛАНЫ И ПРОГРАММЫ

1. Теоретическое обучение

1.1. Общетехнический курс

1.1.1. Материаловедение

Учебно-тематический план дисциплины

«Материаловедение»

№ п/п	Наименование курсов и предметов	Кол-во часов			Формы контроля
		Всего	Из них:		
			лекции	практические занятия	
1.	Строение металлов и теория сплавов	0.5	0.5	-	-
2.	Свойства металлов. Защита металлов	0.5	0.5	-	-
3.	Неметаллические материалы	0.5	0.5	-	-
4.	Смазочные материалы и специальные жидкости	0.5	0.5	-	-
ИТОГО:		2	2	-	-

Содержание дисциплины

«Материаловедение»

Тема 1. Строение металлов и теория сплавов.

Задачи предмета. Значение металлов в промышленности. Содержание предмета и его роль в формировании профессиональных знаний и квалификации рабочего. Основные сведения о строении металлов и теории сплавов.

Тема 2. Свойства металлов. Защита металлов.

Свойства металлов. Чугуны. Стали. Цветные металлы и их сплавы. Термическая и химико-термическая обработка металлов и их сплавов. Твердые сплавы и минералокерамические материалы.

Защита металлов от коррозии. Пути повышения эффективности использования конструкционных материалов. Основные свойства и маркировка обрабатываемых и инструментальных материалов.

Тема 3. Неметаллические материалы.

Неметаллические материалы. Особенности материалов, их структурные характеристики.

Пластмассы и изделия из них. Состав и основные свойства пластмасс. Виды пластмасс и их применение для узлов строительных машин и механизмов.

Вспомогательные материалы. Металлические изделия (метизы).

Уплотнительные материалы. Герметизирующие материалы.

Абразивные материалы и инструмент.

Клеи. Лакокрасочные материалы. Резина. Шланги.

Прокладочные материалы: картон, паронит, клингерит, асбест, фибра, кожа, пробка и др.

Электроизоляционные материалы. Виды электроизоляционных материалов. Свойства электроизоляционных материалов.

Тепло- и гидроизоляционные материалы. Назначение и виды теплоизоляции. Характеристика теплоизоляционных материалов; коэффициент теплопроводности, влажность, объемная масса. Виды теплоизоляционных изделий, их характеристика и область применения. Правила хранения теплоизоляционных материалов и изделий.

Рулонные гидроизоляционные материалы: гидроизол, борулин, рубероид, пергамин, фольгоизол, полимерные пленки; их характеристика, состав, размеры и область применения.

Битумные материалы; их свойства. Нефтяные битумы; их марки, область применения. Битумные мастики; их марки. Бумага для предохранения битумных покрытий от механических повреждений; ее виды и правила хранения.

Тема 4. Смазочные материалы и специальные жидкости.

Общие свойства смазочных материалов.

Моторные, трансформаторные, промышленные и компрессорные масла, их применение.

Виды масел, применяемых в гидроприводе. Марки по ГОСТу.

Смазки. Специальные жидкости. Смазочные материалы. Антикоррозийные материалы: битум, рубероид, толь, крафт-бумага, краски, гидроизол, винипласт и др. Их свойства, применение. Метизы. Болты, гайки, шайбы, шпильки, заклепки, стальные канаты. Их назначение, применение при монтаже трубопроводов. Сварочные электроды, флюсы, электродная проволока. Клеи, смолы, обтирочные материалы

1.1.2. Чтение чертежей.

Учебно-тематический план дисциплины

«Чтение чертежей»

№	Наименование курсов и предметов	Кол-во часов	Формы
---	---------------------------------	--------------	-------

п/п		Всего	Из них:		контроля
			лекции	практические занятия	
1.	Единая система конструкторской документации (ЕСКД). Общие правила оформления чертежа	0.5	0.5	-	-
2.	Эскиз и чертеж. Проекция. Штриховки и сечения	0.5	0.5	-	-
3.	Рабочие чертежи	0.5	0.5	-	-
4.	Чертежи бетонных, металлических, железобетонных конструкций и технологических трубопроводов	0.5	0.5	-	-
ИТОГО:		2	2	-	-

Содержание дисциплины

«Чтение чертежей»

Тема 1. Единая система конструкторской документации (ЕСКД). Общие правила оформления чертежа.

Система стандартов ЕСКД и СПДС. Общие сведения о стандартизации.

Роль стандартизации в повышении качества продукции и развитии научно-технического прогресса.

Форматы чертежей – основные, дополнительные. Масштабы – определение, обозначение и применение. Основная рамка и основная надпись по ГОСТ. Оформление чертежей по государственным стандартам: форматы, штампы, основные надписи чертеже, линии чертежа, масштабы. Шрифты. Сведения о стандартных шрифтах и конструкции букв и цифр. Правила выполнения надписей на чертежах. Линии чертежа. Виды линий. Начертание, толщина и назначение линий. Правила нанесения линий по ГОСТ на чертежах. Размеры. Правила нанесения размеров по ГОСТ на чертежах. Линейные и угловые размеры, размерные и выносные линии, стрелки, размерные числа и их расположение на чертеже, знаки, применяемые при нанесении размеров. Стандарты на оформление строительных чертежей.

Тема 2. Эскиз и чертеж. Проекция. Штриховки и сечения.

Форматы чертежей. Линии чертежа. Обозначение размеров и предельных отклонений. Обозначение, оформление и надписи на чертежах. Чертежные шрифты. Понятие о масштабах.

Понятие о проекциях. Центральное и параллельное проецирование. Проецирующие лучи. Оси проекций. Наглядное изображение точки. Проекция отрезка прямой.

Понятие об аксонометрических проекциях, их виды. Изображение плоских фигур в аксонометрических проекциях (треугольника, прямоугольника и окружности).

Проекции геометрических тел. Планы, их построение и вычерчивание. Разрезы простые и сложные (по ломаной линии). Штриховка в разрезах и сечениях. Разрезы полные и местные.

Сечения. Сечения сложные и вынесенные. Обозначение линий сечения.

Тема 3. Рабочие чертежи.

Понятие о рабочем чертеже и его назначении в производстве. Общие требования и оформление рабочих чертежей. Разрезы и сечения. Основные виды и плоскости проекций. Название и нумерация основных видов, их расположение.

Технический проект и рабочие чертежи. Нанесение размеров на строительных чертежах. Понятие о проекте производства работ. Состав графической части проекта производства работ. Чтение рабочих чертежей и технологических карт.

Основы машиностроительного черчения в объеме, необходимом для выполнения работы.

Правила чтения технической документации (рабочих чертежей, технологических карт) в объеме, необходимом для выполнения работы. Особенности строительных чертежей, их виды и содержание.

Тема 4. Чертежи бетонных, металлических, железобетонных конструкций и технологических трубопроводов.

Чтение чертежей бетонных и железобетонных конструкций (фундаментов, стен, колонн, балок, плит перекрытий и др.).

Арматурные чертежи. Чтение чертежей различных видов опалубки.

Условные графические обозначения элементов арматуры трубопроводов на чертежах. Упражнения в чтении простых рабочих чертежей.

Понятие о сечении и разрезе. Изучение спецификации запорной арматуры.

Условные графические обозначения арматуры и сварных соединений. ГОСТы на условные изображения и буквенные обозначения на чертежах стыковых, угловых и тавровых швов сварных соединений.

Понятие об эскизах, схемах.

1.1.3. Слесарные работы.

Учебно-тематический план дисциплины

«Слесарные работы»

№ п/п	Наименование курсов и предметов	Кол-во часов			Формы контроля
		Всего	Из них:		
			лекции	практические занятия	
1.	Технологический процесс. Рабочее место слесаря	0.5	0.5	-	-
2.	Рабочий инструмент и приспособления слесаря.	0.5	0.5	-	-
3.	Контрольно-измерительный инструмент: наименование и назначение	0.5	0.5	-	-
4.	Основы слесарного дела	0.5	0.5	-	-
ИТОГО:		2	2	-	-

Содержание дисциплины

«Слесарные работы»

Тема 1. Технологический процесс. Рабочее место слесаря.

Основные сведения о слесарном деле. Слесарная мастерская. Технологический процесс. Оборудование рабочего места слесаря.

Тема 2. Рабочий инструмент и приспособления слесаря.

Ручной слесарный инструмент, слесарные приспособления.

Виды ручного слесарного инструмента по назначению. Классификация и основные характеристики слесарно-сборочных инструментов. Назначение и виды слесарного инструмента для выполнения приемки и монтажа оборудования систем вентиляции, кондиционирования воздуха, пневмотранспорта и аспирации.

Инструменты для ручной и механической правки и гибки металла, нарезания резьбы и обработки отверстий, резки и сварки. Классификация и особенности инструментов для ручной и механической правки и гибки металла. Виды металлорежущих инструментов для нарезания резьбы. Виды и назначение металлорежущих инструментов для обработки отверстий. Технологические возможности и правила эксплуатации оборудования для тепловой резки проката. Оборудование для электросварки.

Тема 3. Контрольно-измерительный инструмент: наименование и назначение.

Классификация мерительного инструмента. Классификация измерительных инструментов по уровню точности. Назначение и виды контрольно-измерительных приборов и инструментов, контрольных калибров и шаблонов для контроля выполнения работ по монтажу систем вентиляции, кондиционирования воздуха, пневмотранспорта и аспирации.

Тема 4. Основы слесарного дела.

Рубка и резание металла. Отрубание куска стали по заданному размеру. Вырубание шайбы и прокладки по разметке. Срубание заклепок.

Пробивание отверстий в прокладках пробойниками. Отрезание ножовкой заготовки заданных размеров. Разметка изделий. Плоскостная разметка заготовок по разметочной плите, кернение линий разметки. Разметка прокладок по шаблону и по образцу.

Опиливание поверхностей. Закрепление тонких изделий для их опилования.

Приемы опилования различных поверхностей деталей. Опиливание драчевыми и личными напильниками одной плоскости под линейку, двух плоскостей под углом 90°. Опиливание заусенцев на гайках и головках болтов с подгонкой под ключ.

Сверление, зенкерование и развертывание отверстий, нарезание резьбы, притирка клапанов. Заточка сверл. Выбор сверла для сверления отверстий на проход под резьбу.

Сверление сквозных и несквозных отверстий ручной дрелью, на сверлильном станке и электродрелью. Развертывание отверстий после сверления. Высверливание сломанной шпильки.

Зенкование отверстий под головки винтов и заклепка. Приемы нарезания наружных и внутренних резьб. Прогоны резьбы метчиками и плашками. Нарезание резьбы комплектом метчиков.

Нарезание резьбы плашками и лерками. Приготовление притирочной пасты и притирка клапанов. Проверка герметичности притирки клапана.

Рубка и резание металла. Отрубание куска стали по заданному размеру. Вырубание шайбы и прокладки по разметке. Срубание заклепок.

Пробивание отверстий в прокладках пробойниками. Отрезание ножовкой заготовки заданных размеров. Разметка изделий. Плоскостная разметка заготовок по разметочной плите, кернение линий разметки. Разметка прокладок по шаблону и по образцу.

Приготовление притирочной пасты и притирка клапанов. Проверка герметичности притирки клапана.

Клепка, пайка и лужение, запрессовка и выпрессовка. Определение размеров заклепок (по таблице). Зенкование отверстий под заклепки с потайной головкой. Соединения стальных листов однорядными и многорядными заклепочными швами. Проверка качества заклепочных соединений.

Расклёпывание заклепок в холодном состоянии. Заправка и розжиг паяльной лампы, нагрев паяльника, подготовка детали к пайке и лужению. Запрессовка и выпрессовка втулок, роликовых и шариковых подшипников и других деталей вручную, на винтовом прессе с применением съемников.

1.1.4. Производственная санитария и гигиена труда.

Учебно-тематический план дисциплины «Производственная санитария и гигиена труда»

№ п/п	Наименование курсов и предметов	Кол-во часов			Формы контроля
		Всего	Из них:		
			лекции	практические занятия	
1.	Задачи производственной санитарии	0.5	0.5	-	-
2.	Средства индивидуальной защиты	0.5	0.5	-	-
3.	Вредные производственные факторы: запыленность, загазованность, вибрация, шум	0.5	0.5	-	-
4.	Профилактика производственного травматизма. Первая медицинская помощь	0.5	0.5	-	-
ИТОГО:		2	2	-	-

Содержание дисциплины

«Производственная санитария и гигиена труда»

Тема 1. Задачи производственной санитарии.

Основные понятия о гигиене труда, об утомляемости. Значение рационального труда и отдыха. Режим труда и отдыха. Задачи производственной санитарии. Понятие об утомляемости. Основные понятия о гигиене труда. Значение рационального режима труда и отдыха.

Тема 2. Средства индивидуальной защиты.

Средства индивидуальной защиты органов дыхания, зрения, слуха. Средства защиты головы и рук. Порядок выдачи, использования и хранения спецодежды, спецобуви и других защитных приспособлений. Гигиенические требования к рабочей одежде.

Тема 3. Вредные производственные факторы.

Производственные вредности: запыленность, загазованность, вибрация, шум и борьба с ними. Понятие о вредном воздействии на организм человека материалов, применяемых при монтажных работах на технологических трубопроводах.

Санитарно-технологические мероприятия, направленные на снижение вредного воздействия производственной среды.

Санитарные требования к рабочим помещениям. Значение правильного освещения помещений и рабочих мест, требования к освещению.

Необходимость вентиляции учебно-производственных помещений и рабочих мест; естественная и механическая вентиляция. Производство работ в холодное время года.

Тема 4. Профилактика производственного травматизма. Первая медицинская помощь.

Понятие о профессиональных заболеваниях и производственном травматизме. Профилактика производственного травматизма. Первая помощь при несчастных случаях. Меры предупреждения ушибов и ранений. Самопомощь и доврачебная помощь при кровотечениях, ушибах, переломах, поражениях электрическим током, ожогах.

1.1.5. Охрана труда.

Учебно-тематический план дисциплины

«Охрана труда»

№ п/п	Наименование курсов и предметов	Кол-во часов			Формы контроля
		Всего	из них:		
			лекции	практические занятия	
1.	Требования промышленной безопасности	1	1	-	-
2.	Управление охраной труда	1	1	-	-
3.	Требования электробезопасности	1	1	-	-
4.	Аварийные ситуации и пожары	1	1	-	-
ИТОГО:		4	4	-	-

Содержание дисциплины

«Охрана труда и промышленная безопасность.

Требования пожарной и электробезопасности»

Тема 1. Требования промышленной безопасности.

Основные положения Федерального закона «О промышленной безопасности опасных производственных объектов» от 21.07.97 г. № 116-ФЗ.

Основные понятия ФЗ: промышленная безопасность опасных производственных объектов, авария, инцидент.

Опасные производственные объекты. Правила регистрации опасных производственных объектов в государственном реестре опасных производственных объектов. Критерии отнесения объектов к категории опасных производственных объектов.

Требования промышленной безопасности - условия, запреты, ограничения и другие обязательные требования.

Правовое регулирование труда в области промышленной безопасности.

Федеральные органы исполнительной власти в области промышленной безопасности

Деятельность в области промышленной безопасности. Сертификация технических устройств, применяемых на опасном производственном объекте. Общий порядок и условия применения технических устройств на опасном производственном объекте

Требования промышленной безопасности к эксплуатации опасного производственного объекта. Требования промышленной безопасности по готовности к действиям по локализации и ликвидации последствий аварии на опасном производственном объекте.

Производственный контроль за соблюдением требований промышленной безопасности.

Техническое расследование причин аварии. Экспертиза промышленной безопасности.

Обязательное страхование ответственности за причинение вреда при эксплуатации опасного производственного объекта.

Федеральный надзор в области промышленной безопасности. Ответственность за нарушение законодательства в области промышленной безопасности.

Тема 2. Управление охраной труда.

Нормативные правовые акты, содержащие государственные нормативные требования охраны труда. Основные статьи Трудового кодекса по вопросам охраны труда.

Обеспечение прав работников на охрану труда. Организация обучения безопасному ведению ремонтных работ.

Управление охраной труда в организации. Общественный контроль за охраной труда.

Правила внутреннего трудового распорядка и трудовая дисциплина. Действующие правила охраны труда на производстве. Мероприятия по охране труда.

Инструктажи, их виды, порядок проведения, периодичность.

Понятие о производственном травматизме и профессиональных заболеваниях. Травматизм производственный и бытовой. Основные причины, вызывающие производственный травматизм: нарушение технических, организационных и санитарно-гигиенических требований, а также правил поведения рабочих, несоблюдение правил безопасности труда и производственной санитарии.

Расследование и учет несчастных случаев на производстве. Виды травм. Технические средства их предупреждения (оградительные, ограничительные, предохранительные, блокировочные, сигнализирующие устройства).

Законодательство об охране труда в РФ, государственный надзор за его соблюдением.

Тема 3. Требования электробезопасности.

Действие электрического тока на организм человека. Условия, при которых возникает возможность поражения электрическим током.

Основные защитные мероприятия от опасности перехода напряжения на нетоковедущие части.

Оказание помощи пострадавшему при поражении электрическим током.

Особенности охраны труда при работе монтажника технологических трубопроводов.

Причины и характер травм при работе монтажника си технологических трубопроводов.

Защитные ограждения.

Пусковые, отключающие, тормозные и блокирующие устройства оборудования, обеспечивающие безопасную работу.

Электробезопасность. Защитное заземление оборудования электроустановок. Защитное отключение, блокировка. Правила пользования защитными средствами. Первая помощь при поражении электрическим током до прибытия врача.

Тема 4. Аварийные ситуации и пожары.

Действия работников при возникновении аварийных ситуаций. Порядок оповещения и оказания доврачебной помощи пострадавшему при несчастном случае. Сохранение обстановки.

Основные причины возникновения пожаров в цехах, на территории предприятия и при производстве работ.

Правила пользования средствами пожаротушения. Действия при пожаре. Требования пожарной безопасности. Инструкция по пожарной безопасности на производстве.

1.2. Специальный курс

1.2.1. Профессиональное оборудование и специальная технология.

Учебно-тематический план дисциплины

«Профессиональное оборудование и специальная технология»

№ п/п	Наименование курсов и предметов	Кол-во часов			Формы контроля
		Всего	из них:		
			лекции	практические занятия	
1.	Общие сведения о зданиях и сооружениях	1	1	-	-

2.	Строительные машины, оборудование, приспособления и инструменты для монтажных работ	1	1	-	-
3.	Арматура и контрольно-измерительные приборы	2	2	-	-
4.	Трубопроводы	2	2	-	-
5.	Соединение труб и трубопроводной арматуры	6	2	4	
6.	Основы организации и технологии монтажных работ	14	4	10	-
7.	Укрупнительная сборка монтажных узлов и блоков. Испытания трубопроводов	10	2	8	-
8.	Такелажные работы	4	2	2	
ИТОГО:		40	16	24	-
Экзамен		2	2	-	экзамен

Содержание дисциплины

«Профессиональное оборудование и специальная технология»

Тема 1. Общие сведения о зданиях и сооружениях.

Классификация гражданских, промышленных зданий и сооружений по назначению.

Требования, предъявляемые к зданиям, сооружениям и краткая их характеристика.

Основные конструктивные элементы зданий и сооружений, их назначение.

Конструкция и материалы, применяемые для строительства зданий и сооружений.

Основные несущие и конструктивные элементы зданий и сооружений, предназначенные для монтажа различного оборудования и связанных с ним конструкций, требования, предъявляемые к ним.

Нагрузки, действующие на конструкции зданий и сооружений.

Статистические и динамические воздействия.

Понятие о прочности и устойчивости конструкций.

Технологическая последовательность выполнения монтажных строительных и специальных работ.

Тема 2. Строительные машины, оборудование, приспособления и инструменты для монтажных работ.

Назначение и устройство, область применения ручного инструмента (ключи гаечные, клещи строительные, ломы строительные, топоры, кромкорезы, конопатки, расклинки, труборезы).

Назначение, устройство, область применения и правила эксплуатации шлифовальных электрических и пневматических машин, ручных электрических и пневматических

гайковертов, электрических и пневматических трамбовок, электрических и пневматических вибраторов.

Назначение, устройство и область применения приспособлений: визирок, струбцин, уголковых стяжек, центраторов наружных, уровней строительных и др.

Основные неисправности ручного, механизированного инструмента и приспособлений, их причины и способы устранения.

Тема 3. Арматура и контрольно-измерительные приборы.

Назначение и виды арматуры.

Требования к водозаборной (сантехнической) и трубопроводной (промышленной) арматуре.

Классификация арматуры в зависимости от вида соединения, способа герметизации и места расположения.

Понятие о ревизии арматуры.

Правила набивки сальников и смены прокладок.

Трубопроводная арматура, ее назначение, виды и устройство.

Классификация промышленной трубопроводной арматуры по назначению и основным конструктивным особенностям.

Требования, предъявляемые к арматуре.

Нормы герметичности арматуры. Понятие о пределах применения арматуры из чугуна.

Тема 4. Трубопроводы.

Основное назначение трубопроводов.

Разделение трубопроводов в зависимости от расположения по отношению к оборудованию (внутренние, внешние).

Разделение трубопроводов по функциональному назначению (транспортные, технологические).

Краткая характеристика технологических трубопроводов.

Понятия о воздействии на трубопроводы механических и тепловых нагрузок. Требования к надежной и безопасной эксплуатации трубопроводов.

Элементы трубопроводов (трубы, колена, тройники, фланцевые соединения и т.д.). Основные характеристики при подборе элементов трубопроводов (условный проход, условное давление и т.д.).

Понятия об условном проходе и условном давлении элементов трубопровода. Виды и сортамент труб и деталей трубопроводов, прокладочного материала и набивок. Виды и сортамент стеклянных труб, фасонных частей к ним и оборудования из стекла.

Соединения элементов трубопроводов.

Понятия о выполнении операций по сборке и сварке сборочных единиц. Современные тенденции в области монтажа технологических трубопроводов.

Фланцевые соединения. Элементы, из которых состоит фланцевое соединение (фланцы, прокладки и т.д.). Виды фланцевых соединений (с плоской металлической прокладкой типа «шип-паз», «выступ-впадина» и т.д.). Фланцевые соединения с резьбовыми, приварными фланцами.

Выбор типа и материалов фланцев в зависимости от рабочих параметров транспортируемой среды. Выбор типа уплотнительной поверхности фланцев.

Крепежные детали. Прокладочные материалы.

Выбор материала для изготовления крепежных деталей. Механические свойства сталей для крепежных деталей.

Способы химической очистки внутренних поверхностей деталей и трубопроводов.

Способы химической очистки оборудования из стекла, стеклянных труб и фасонных частей к ним. Очистка арматуры, болтов и шпилек от консервирующей смазки. Проведение консервации концов труб.

Тема 5. Соединение труб и трубопроводной арматуры.

Виды соединения труб. Соединительные части, раструбы и уплотнительные материалы. Последовательность выполнения операций при соединении труб.

Соединение стальных труб. Требования к соединению стальных труб. Способы разметки, отрезки и обработки концов труб.

Виды соединения труб, назначение и технические характеристики. Последовательность выполнения операций при соединении труб на резьбе, на фланцах, накидной гайкой и на сварке. Преимущества и недостатки различных способов соединения. Инструменты, приспособления, и материалы для соединения труб.

Соединение чугунных труб. Требования к соединению чугунных труб. Способы разметки, перерубки и обработки концов труб.

Виды применяемых раструбных соединений. Чугунные соединительные (фасонные) части, их назначение и технические характеристики.

Виды применяемых заполнителей. Последовательность выполнения операции при заделке раструбов чугунных труб цементом или асбестоцементной смесью, расширяющимся

цементом, расплавленной серой, резиновым кольцом или манжетой, герметиком. Преимущества и недостатки каждого способа соединения.

Инструменты, приспособления и механизмы для соединения чугунных труб. Соединение пластмассовых труб. Требования к соединению пластмассовых труб.

Способы разметки, резки, обработки труб.

Виды соединения пластмассовых труб. Область применения соединения.

Соединительные материалы для труб, их назначение и технические характеристики. Последовательность выполнения операций при соединении труб сваркой, склеиванием, раструбного соединения канализационных труб с резиновым кольцом, фланцевого соединения, накидной гайкой.

Особенности соединения пластмассовых труб с трубами из других материалов. Преимущества и недостатки каждого способа соединения.

Инструменты, приспособления и механизмы для соединения труб. Соединение стеклянных труб.

Разметка и гибка труб. Обработка концов труб. Соединение труб с гладкими концами, с буртами и защитными оболочками. Соединение труб с трубопроводами из других материалов.

Соединение асбестоцементных, керамических, бетонных и железобетонных труб.

Требования к соединению труб различного назначения.

Основные дефекты при соединении труб, причины и способы устранения.

Тема 6. Основы организации и технологии монтажных работ.

Механомонтажные работы, как вид строительно-монтажных работ. Понятие о производственном и технологическом процессах монтажа. Структура производственного процесса монтажа. Состав технологических процессов. Монтажная операция, прием.

Понятие об организации управления монтажным производством. Структура монтажного управления и функции его подразделений. Специализация монтажных участков.

Требования к организации монтажных работ: поточность, рациональная подача конструкций и труб к месту монтажа; комплексная механизация трудоемких процессов; рациональное управление работами, применение прогрессивных методов труда.

Техническая документация на производство работ по монтажу технологических трубопроводов и связанных с ним конструкций. Проект организации строительства (ПОС), проект производства работ (ППР) и их содержание.

Понятие о сетевых графиках работ. Состав рабочих чертежей на монтаж оборудования. Технологические монтажные схемы. Общая характеристика, виды и

последовательность выполнения подготовительных, монтажных и сдаточных работ на объекте.

Правила разбивки трассы и техника измерения при монтаже технологических трубопроводов. Разметка мест прокладки трубопроводов. Способы и правила выполнения разметки.

Прокладка осей трубопроводов по чертежам и макетам. Эскизы для заготовки и прокладки трубопроводов. Техника замеров по месту монтажа технологических трубопроводов и эскизирование деталей.

Виды измерений. Отклонения от проектного положения при монтаже. Красные линии. Монтажные базы. Монтажные оси. Высотные отметки. Применение геодезического обоснования, как измерительных баз. Мерные ленты, рулетки и их устройство. Устройство отвесов. Типы и устройство уровней. Способы определения прямолинейности и плоскостности.

Применение универсальных средств измерений при монтаже (штангенинструмента, линеек, микрометров, поверочных линеек, плит, угольников, локального инструмента, щупов и нутромеров). Типы и устройство нивелиров, реек. Комплектность и упаковка нивелира. Правила пользования нивелиром для определения высотных отметок технологических трубопроводов и связанных с ним конструкций. Приемы установки нивелира в рабочее положение. Правила отсчета по рейке, ведения записей и вынесения отметок-реперов. Способы перенесения отметок от реперов на другие точки нивелируемой поверхности. Разбивка и закрепление осей. Вынос заданных уклонов с помощью нивелира, визирок, уклономера, проверка уклонов (дна траншей, трубопровода).

Типы и устройство теодолитов, комплектность и упаковка. Приемы установки теодолита в рабочее положение. Правила определения вертикальных и горизонтальных углов. Способы проверки правильности разбивки осей в промышленных зданиях. Специальные оптические и лазерные приборы, применяемые при монтаже. Исполнительная документация.

Виды и типы опор и подвесок на них. Средства крепления трубопроводов.

Требования к монтажу трубопроводов. Технология монтажа пластмассовых и стеклянных трубопроводов.

Правила монтажа оборудования их стекла и трубопроводов из стеклянных труб диаметром до 50 мм.

Требования к монтажу арматуры. Сборка и монтаж водозапорной и трубопроводной арматуры. Притирка дисков, колец, задвижек, клапанов, вентиляей, обратных клапанов и пробковых кранов. Маркировка и отличительная окраска арматуры.

Соединения элементов трубопроводов. Понятия о выполнении операций по сборке и сварке сборочных единиц. Современные тенденции в области монтажа технологических трубопроводов.

Способы химической очистки внутренних поверхностей деталей и трубопроводов.

Способы обезжиривания деталей и труб кислородопровода.

Правила химической промывки. Правила выполнения зачистки сварных швов под антикоррозионные покрытия. Способы покрытия труб противокоррозионной изоляцией.

Требования к монтажу технологических трубопроводов. Технология монтажа пластмассовых и стеклянных трубопроводов.

Правила монтажа оборудования из стекла и трубопроводов из стеклянных труб диаметром до 50 мм.

Требования к монтажу арматуры. Технология монтажа арматуры.

Сборка и монтаж водозапорной и трубопроводной арматуры.

Притирка дисков, колец, задвижек, клапанов, вентилях, обратных клапанов и пробковых кранов.

Монтаж трубопроводов. Операции, выполняемые при монтаже трубопроводов (резка труб, гнутье труб, сварка труб и т.д.).

Виды приспособлений, применяемых при выполнении монтажных работ. Резка труб при монтаже трубопроводов.

Способы разметки труб. Оборудования и приспособления, применяемые при резке труб. Виды разрезов при резке труб.

Виды механической обработки торцов труб после резки. Параметр шероховатости обработки кромок труб. Гибка труб в процессе монтажа трубопроводов.

Правила гибки труб в холодном и горячем состоянии. Приспособления для гнутья труб малого диаметра. Обработка наружной поверхности концов труб при вальцовке. Понятие о калибровке концов труб.

Сварка сварных стыков трубопроводов. Величина зазоров при сварке труб. Сварка трубопроводов из малоуглеродистых сталей.

Сварка трубопроводов из легированных сталей.

Сварка трубопроводов из сталей 12МХ и 12Х5МА.

Сварка трубопроводов из хромоникелевых нержавеющей сталей аустенитного класса.

Сварка трубопроводов высокого давления. Особенности сварки трубопроводов в осенне-зимних условиях. Указания по сварке трубопроводов при отрицательных температурах окружающего воздуха.

Особенности разделки кромок под сварку, формы и размеры поперечного сечения стыковых сварных швов. Допустимое смещение внутренних кромок из-за различия наружных диаметров толщины стенки свариваемых труб.

Допускаемая сборка стыковых соединений с помощью временных технологических креплений. Виды сварки при изготовлении сборочных единиц.

Сварка полиэтиленовых и винилпластовых труб.

Правила выполнения сварки. Отбортовка, разбортовка и стыковка под сварку труб из полиэтилена, винилпласта, алюминия, меди и латуни.

Допуски при подготовке стыков к сварочным работам.

Допустимые зазоры и виды кромок при сборке труб под сварку.

Сварка стеклянных труб. Правила выполнения сварки.

Сварочное оборудование. Типы, назначение, принцип работы, общие сведения об устройстве. Сварочные материалы и диапазоны рабочих температур сварных соединений.

Термообработка сварных соединений.

Способы термообработки сварных стыков.

Контроль качества сварных соединений.

Понятие о клеевых соединениях при монтаже трубопроводов. Правила прокладки подземных трубопроводов.

Антикоррозионная изоляция трубопроводов. Основные параметры антикоррозионной изоляции подземных трубопроводов.

Виды работ при опускании трубопроводов в траншею. Прокладка трубопроводов в каналах.

Монтаж трубопроводов на подвесках, стойках и эстакадах.

Тепловая изоляция трубопроводов. Особенности монтажа трубопроводов в осенне-зимних условиях. Современные тенденции в области монтажа технологических трубопроводов.

Методы монтажа трубопроводов блоками.

Способы монтажа неметаллических трубопроводов. Технология прокладки пластмассовых трубопроводов.

Технология прокладки стеклянных трубопроводов. Правила монтажа сложного оборудования из стекла и трубопроводов из стеклянных труб диаметром от 75 мм и более. Технология прокладки трубопроводов из цветных металлов.

Правила монтажа трубопроводов из легированных сталей. Технология обвязки трубопроводами щитов управления, аппаратуры и оборудования по макетам.

Монтаж трубопроводов специального назначения.

Особенности монтажа трубопроводов холодильных установок, смазочных, гидравлических и пневматических систем; кислородопроводов; вакуумных трубопроводов; трубопроводов с обогревом и высокого давления.

Особенности монтажа трубопроводов:

- диаметром до 200 мм на условное давление до 4 МПа;
- диаметром 200 ÷ 600 мм на условное давление 4 ÷ 9,8 МПа;
- диаметром более 600 мм независимо от давления;
- на условное давление более 9,8 МПа независимо от диаметра.

Тема 7. Укрупнительная сборка монтажных узлов и блоков. Испытания трубопроводов.

Организация рабочего места и безопасности труда при укрупнительной сборке монтажных узлов и блоков.

Задачи заготовительных предприятий в борьбе за достижение высоких показателей в работе, качество и сроки сокращения изготовления изделий санитарно-технических систем и технологических трубопроводов.

Сущность передовых методов заготовительных работ. Степень и способы укрупнения различных видов изделий в узлы и блоки.

Виды средств малой механизации, оборудования, технологической оснастки, специальных инструментов и приспособлений при укрупнительной сборке и монтаже технологических трубопроводов.

Виды укрупнительных узлов. Основные требования к сборке конструкций укрупнительных узлов холодного и горячего водоснабжения, канализации и других систем. Сборка укрупнительных узлов трубопроводов промышленных зданий.

Виды, сборка и монтаж укрупненных узлов трубопроводов из различных материалов. Комплектация укрупнительных узлов средствами крепления, прокладками, болтами и гайками.

Особенности монтажа трубопроводов укрупнительными элементами (секциями) в межферменном пространстве покрытых зданий, монтируемых конвейерным методом. Основные дефекты укрупнительной сборки узлов и блоков, их причины и способы устранения.

Испытания трубопроводов.

Требования, предъявляемые к сборочным единицам трубопроводов перед их сборкой и сваркой. Сборка и сварка сборочных единиц трубопроводов.

Методы контроля сварных швов. Гидравлические и пневматические испытания трубопроводов на прочность и плотность.

Правила производства и порядок проведения испытания трубопроводов.

Давление испытания трубопроводов. Испытание трубопроводов, предназначенных для транспортировки сильнодействующих ядовитых веществ и других продуктов с токсическими свойствами. Особенности проведения испытаний трубопроводов.

Тема 8. Такелажные работы.

Механизмы и приспособления для такелажных работ. Гибкие органы. Общие сведения.

Требования к грузовым и чалочным канатам. Пеньковые канаты, стальные проволочные канаты, их конструкции и размеры. Правила эксплуатации канатов.

Выбор канатов в зависимости от вида такелажных работ и массы оборудования. Запасы прочности канатов в зависимости от их назначения.

Шарнирные грузовые цепи. Сравнительный анализ канатов и цепей.

Грузозахватные приспособления. Общие сведения. Стропы, узлы и петли, их назначение. Облегченные и универсальные стропы. Маркировка строп. Крепление канатов к грузам. Выбор длины строп. Правила эксплуатации строп.

Детали для соединения стальных канатов и для изготовления строп: крюки, петли, коуши, зажимы. Виды крюков. Петли, клещевые захваты. Грейферы.

Допустимые нагрузки на крюки и петли. Блоки и полиспасты. Назначение и виды конструкции блоков. Сцепление и коэффициент полезного действия.

Полиспасты, их назначение и грузоподъемность.

Траверсы. Требования к блокам и полиспастам. Характеристика блоков и полиспастов. Отводные блоки. Правила оснастки полиспастов и подвески неподвижных блоков. Правила эксплуатации блоков и полиспастов.

Ручные и электрические лебедки. Рычажные лебедки. Область применения и устройство лебедок. Требования к лебедкам. Тормозное устройство лебедок. Правила эксплуатации лебедок. Применение отводных блоков и их установка. Сроки и порядок испытания лебедок.

Домкраты гидравлические, принцип их работы, типы и грузоподъемность. Домкраты винтовые и реечные, их устройство и грузоподъемность. Осмотр домкратов. Правила эксплуатации домкратов. Нормы и сроки испытаний домкратов.

Барабаны. Назначение барабана. Крепление конца каната на барабане. Барабаны для цепей.

Привод подъемного механизма. Назначение привода подъемного механизма. Виды подъемных механизмов. Тяговые колеса. Ручной привод.

Устройства для удержания груза на весу. Общие сведения. Храповый механизм.

Типы тормозов и принцип их работы. Колодочный и ленточный тормоза. Тормоза с осевым давлением.

Грузоподъемные краны: классификация, индексация, назначение и технические характеристики. Мостовые краны. Общие сведения. Крановые тележки. Ходовые колеса. Балочный мост. Механизм передвижения кранов. Кран-балка с ручным приводом. Стреловые краны. Монтажные мачты. Требования к освидетельствованию, эксплуатации и техническому обслуживанию такелажного оборудования, грузоподъемных средств и грузоподъемных кранов.

Оборудование приобъектных складов и площадок, способы складирования трубопроводов и конструкций. Предельные высоты штабелей, размеры проходов и проездов между штабелями.

Организация такелажных работ. Характеристика грузов, подлежащих монтажу при прокладке технологических трубопроводов.

Определение массы груза, выбор способов и мест строповки, вида инвентарных стропов, захватывающих средств, такелажной оснастки, способов строповки и расстроповки, крепления, подъема, перемещения и опускания технологических трубопроводов и конструкций на месте монтажа, с учетом передовых методов организации рабочего места и безопасности труда.

Выбор подъемно-транспортного оборудования. Рациональное размещение грузов для такелажных работ. Организация складирования грузов.

Изучение инструкций и правил безопасности труда при выполнении такелажных работ на монтаже технологических трубопроводов и связанных с ним конструкций. Такелажные работы при монтаже технологических трубопроводов.

Установка такелажного оборудования для монтажа. Сборка полиспаста. Запасовка в полиспаст троса. Установка лебедки для работы. Выгрузка и погрузка кранами.

Правила безопасности при работе с краном. Способы контроля качества выполнения такелажных работ.

Организация рабочего места и безопасности труда при выполнении такелажных работ. Правила обращения с газовыми баллонами и их транспортировки.

Правила строповки оборудования и тяжелых грузов. Перемещение грузов на катках, рельсах и санях с помощью лебедки, трактора, автомашины. Перемещение грузов на автотрейлерах, автомашинах, специальных тележках.

Правила строповки подъема и опускания груза. Подъем и опускание грузов при помощи лебедок, талей, полиспастов.

Применение приспособлений и механизмов для подъема кабельных барабанов и панелей. Способы строповки и расстроповки грузов при выполнении погрузочно-разгрузочных и такелажных работ, монтаже технологических трубопроводов и конструкций.

Виды сигналов и способы подачи их при подъеме, перемещении, опускании и остановке груза.

Определение типа грузозахватных приспособлений и способов строповки трубопроводной арматуры и изделий.

Практическое занятие 1: Способы расконсервации труб, соединительных деталей, арматуры, необходимых для монтажа технологических трубопроводов.

Практическое занятие 2: Способы обезжиривания деталей и труб кислородопровода.

Практическое занятие 3: Способы химической очистки внутренних поверхностей деталей и трубопроводов.

Практическое занятие 4: Особенности установки арматуры различного диаметра на условное давление до 4 МПа, более 4 МПа до 9,8 МПа, более 9,8 МПа.

Практическое занятие 5: Допуски при подготовке и сборке стыков под сварку (допустимые смещения кромок и зазоры) и виды кромок материалов.

Практическое занятие 6: Последовательность выполнения операций при соединении труб.

2. Практическое обучение

2.1. Практическое обучение

Учебно-тематический план практического обучения на производстве

№ п/п	Наименование тем	Кол-во часов			Формы контроля
		Всего	из них:		
			лекции	практические занятия	
1.	Вводное занятие	1	1	-	-
2.	Требования охраны труда при ведении работ	1	1	-	-
3.	Ознакомление с производством и организацией рабочего места	1	1	-	-
4.	Освоение приемов производства работ по монтажу технологических трубопроводов	1	1	-	-
5.	Освоение и выполнение монтажных работ согласно разряду	46	-	46	-

б.	Самостоятельное выполнение работ, соответствующих разряду	46	-	46	-
ИТОГО:		96	4	92	-
Консультация		2	2	-	-
Квалификационный		8	4	4	экзамен

Содержание практического обучения на производстве

Тема 1. Вводное занятие.

Ознакомление с правилами внутреннего трудового распорядка, условиями труда монтажника технологических трубопроводов, формами организации труда, режимами работы. Ознакомление с организацией монтажных работ технологических трубопроводов и условиями работы монтажника технологических трубопроводов.

Тема 2. Требования охраны труда при ведении работ.

Содержание программы по данной теме соответствует программе по теме 1.1.5.

Инструктажи по ОТ (проводятся по каждому виду работ) и пожарной безопасности. Обучение пользованию средствами индивидуальной защиты.

Инструктаж по охране труда и пожарной безопасности. Ознакомление с безопасными приемами выполнения работ, с основными положениями, инструкциями отрасли, предприятия.

Тема 3. Ознакомление с производством и организацией рабочего места.

Состав работ по техническому обслуживанию технологической оснастки, размещенной на рабочем месте монтажника технологических трубопроводов.

Требования к планировке и оснащению рабочего места при выполнении монтажных работ. Ознакомление с организацией планирования труда и контроля качества выполняемых работ на производственном участке, в бригаде, на рабочем месте.

Тема 4. Освоение приемов производства работ по монтажу технологических трубопроводов.

Инструктаж по содержанию занятий, организации рабочего места и безопасности труда.

Зачистка дна, стен траншей и котлованов, проверка глубин и уклона дна траншей.

Крепление траншей и котлованов сборно-разборными щитами.

Установка ограждающих конструкций.

Устройство оснований и приямков.

Устройство подвесок подземных коммуникаций.
Подготовка стальных труб под сварку.
Поворачивание труб при сварке.
Участие в сварке труб.
Просушка и утепление сварных швов.
Подготовка стеклянных, полиэтиленовых, виниловых, алюминиевых, медных и латунных труб под сварку.
Участие в сварке труб.
Установка подъемно-такелажных приспособлений.
Строповка труб.
Подъем, перемещение и опускание труб на дно траншей.
Проверка уклонов труб с помощью нивелира.
Заделка мест соединений труб.
Подбивка уложенных трубопроводов грунтом.
Установка трубопроводной арматуры и линейного оборудования.
Контроль качества выполненных работ

Тема 5. Освоение и выполнение монтажных работ согласно разряду.

Строповка, перемещение и раскладка трубопроводов, материалов и арматуры, необходимых для монтажа технологических трубопроводов, с использованием специальных приспособлений и грузоподъемных механизмов массой до 0,1 т.

Удаление пыли, грязи и консервирующих покрытий с арматуры, болтов, гаек, шпилек и фланцев, необходимых для монтажа технологических трубопроводов.

Входной визуальный контроль трубопроводов, соединительных деталей и арматуры на наличие вмятин, трещин и повреждений, необходимых для выполнения работ по монтажу технологических трубопроводов.

Подготовка оборудования, труб, соединительных деталей, необходимых для выполнения работ по монтажу технологических трубопроводов.

Проведение верификации закупленной продукции, необходимой для выполнения работ по монтажу технологических трубопроводов.

Расконсервация концов труб, арматуры и соединительных деталей, необходимых для монтажа технологических трубопроводов.

Установка и снятие предохранительных пробок и заглушек на трубах, арматуре и соединительных деталях, установленных заводом-изготовителем на время их транспортировки.

Сортировка труб, фасонных частей и средств крепления, используемых для монтажа технологических трубопроводов.

Подбор инструментов, оборудования, материалов для выполнения подготовительных работ по монтажу технологических трубопроводов.

Подготовка труб, арматуры, фасонных частей, фланцев для монтажа технологических трубопроводов.

Предварительная разметка трассы технологических трубопроводов с установкой опор.

Строповка, перемещение и раскладка трубопроводов, материалов и арматуры, необходимых для монтажа технологических трубопроводов, с использованием специальных приспособлений и грузоподъемных механизмов массой до 1,0 т.

Подготовка соединительных деталей и труб, необходимых для монтажа технологических трубопроводов, в соответствии с нормативно-техническими документами по контролю, технологическими картами (обрезка, обезжиривание, устранение овальности, зачистка).

Тема 6. Самостоятельное выполнение работ, соответствующих разряду.

Участие в подготовительных работах на объекте.

Участие в погрузочно-разгрузочных работах.

Выполнение работ с применением простейших такелажных средств.

Сортировка труб, фасонных частей и средств крепления.

Отработка навыков по промывке, протравке трубопроводов, оборудования из стекла и т.п.

Участие в монтаже технологических трубопроводов из различных материалов.

Подготовка стальных труб под сварку. Поворачивание труб при сварке. Участие в сварке труб. Просушка и утепление сварных швов.

Подготовка стеклянных, полиэтиленовых, винипластовых, алюминиевых, медных и латунных труб под сварку. Участие в сварке труб.

Отработка навыков при монтаже простого оборудования из стекла и трубопроводов из стеклянных труб диаметром до 50 мм. Участие в испытании трубопроводов.

ТРЕБОВАНИЯ К ОРГАНИЗАЦИОННО-ПЕДАГОГИЧЕСКИМ УСЛОВИЯМ РЕАЛИЗАЦИИ ПРОГРАММЫ

Организационно-педагогические условия реализации рабочей учебной программы обеспечивают: реализацию рабочей программы в полном объеме, соответствие качества подготовки обучающихся установленным требованиям, соответствие применяемых форм, средств, методов обучения и воспитания возрастным, психофизическим особенностям, склонностям, способностям, интересам и потребностям обучающихся.

Квалификационные требования, предъявляемые к педагогическим работникам Учебного центра, определяются ФЗ «Об образовании в РФ» и иными нормативными актами (квалификационными справочниками и/ или профессиональными стандартами).

Квалификационные требования, предъявляемые к должности «Преподаватель»:

- среднее профессиональное образование - программы подготовки специалистов среднего звена или высшее образование - бакалавриат, направленность (профиль) которого, как правило, соответствует преподаваемому учебному предмету, курсу, дисциплине (модулю);
- дополнительное профессиональное образование на базе среднего профессионального образования (программ подготовки специалистов среднего звена) или высшего образования (бакалавриата) - профессиональная переподготовка, направленность (профиль) которой соответствует преподаваемому учебному предмету, курсу, дисциплине (модулю);
- при отсутствии педагогического образования - дополнительное профессиональное образование в области профессионального образования и (или) профессионального обучения.

Квалификационные требования, предъявляемые к должности «Мастер производственного обучения»:

- среднее профессиональное образование - программы подготовки специалистов среднего звена или высшее образование - бакалавриат, направленность (профиль) которого, как правило, соответствует преподаваемому учебному предмету, курсу, дисциплине (модулю);
- дополнительное или среднее профессиональное образование с присвоением квалификации «Монтажник технологических трубопроводов» не ниже 4 разряда;
- опыт работы по профессии «Монтажник технологических трубопроводов» 4 разряда не менее 2 лет.

Организация учебного процесса

Продолжительность учебного часа теоретических и практических занятий составляет 1 академический час (45 минут). Продолжительность учебного часа

практического обучения на производстве составляет 1 астрономический час (60 минут) в соответствии с Трудовым законодательством РФ.

Практическое обучение и практические занятия проводятся на материальной и технической базе предприятий Российской Федерации согласно Договору на оказание услуг по прохождению производственной практики и (или) Договору о сетевом взаимодействии и сотрудничестве.

Обучение проводится:

При очной форме обучения:

1. В форме лекционных занятий в оборудованном учебном классе учебного центра с использованием соответствующей учебно – материальной базы (теоретическое обучение).
2. В форме практических занятий на предприятиях Российской Федерации согласно Договору на оказание услуг по прохождению производственной практики и (или) Договору о сетевом взаимодействии и сотрудничестве.

При очно-заочной форме обучения:

1. В форме онлайн занятий – вебинаров с использованием информационно – телекоммуникационной сети Интернет (теоретическое обучение).
2. Путем изучения теоретического учебно – методического материала «Монтажник технологических трубопроводов» в дистанционном портале «Прометей» (теоретическое обучение).
3. В форме практических занятий на предприятиях Российской Федерации согласно Договору на оказание услуг по прохождению производственной практики и (или) Договору о сетевом взаимодействии и сотрудничестве.

При реализации программы применяются следующие методы обучения:

1. Словесные:
 - лекция,
 - объяснение,
 - беседа,
 - дискуссия.
2. Наглядные:
 - иллюстрация,
 - демонстрация видеофильмов.
3. Практические:
 - упражнения,
 - практические занятия.

Выбор методов обучения определяется преподавателем для каждого занятия в соответствии с составом и уровнем подготовленности обучающихся, степенью сложности изучаемого материала, наличием и состоянием технических средств.

Информационно-методические условия реализации Программы включают:

- Программу переподготовки по профессии рабочих «Монтажник технологических трубопроводов 3 разряда»;
- Учебный план;
- Календарный учебный график;
- Методические материалы и разработки;
- Расписание занятий.

Материально-технические условия реализации Программы соответствуют требованиям к учебно-материальной базе, предъявляемым к образовательным организациям.

Материально-технические условия реализации Программы

Технические средства обучения		
Компьютер с соответствующим программным обеспечением	штук	1
Мультимедийный проектор	штук	1
Экран	штук	1
Магнитно-маркерная доска	штук	1
Дистанционный курс «Монтажник технологических трубопроводов» (Система дистанционного обучения «Прометей»)	комплект	1
Учебно-наглядные пособия		
Информационные материалы, электронные плакаты		
Чтение чертежей	штук	1
Слесарное дело	штук	1
Охрана труда	штук	1
Производственная санитария и гигиена труда	штук	1
Химический состав сплавов в таблицах	штук	1
Простейшие геометрические построения	штук	1
Простановка малых и больших диаметров окружностей	штук	1
Виды слесарных инструментов для работы в профессии	штук	1
Материалы для изготовления трубопроводов	штук	1
Приемы пользования огнетушителем при горении газа	штук	1

Виды соединений трубопроводов	штук	1
Средства индивидуальной защиты	штук	1
Оборудование		
Рабочее место монтажника технологических трубопроводов	штук	4
Комплект монтажных инструментов	штук	4
Инструменты, предназначенные для выполнения и обработки отверстий (комплект)	штук	4
Аналоговый опрессовщик для систем газоснабжения и водоснабжения	штук	4
Мультиметр APPA	штук	4
Набор отверток Калибр	штук	4
Набор ключей комбинированных удлиненных MATRIX	штук	2
Обжимной инструмент	штук	4
Труборезы	штук	4
Трубогибы	штук	4
Труборасширители	штук	4
Ножницы для резки полимерных труб	штук	4
Набор ключей шестигранных на пластиковом подвесе	штук	4
Тиски слесарные	штук	4
Сварочный аппарат электродуговой	штук	4
Пресс гидравлический	штук	1
Пресс-клещи для гидравлического пресса	штук	2
Средства индивидуальной защиты монтажника технологических трубопроводов (комплект).	штук	4
Комплект защитной рабочей одежды монтажника технологических трубопроводов (комплект).	штук	4

**Перечень материалов по теме «Первая медицинская помощь»
дисциплины 1.1.4. «Производственная санитария и гигиена труда»**

Наименование учебных материалов	Единица измерения	Количество
Учебно-наглядные пособия		
Дистанционный курс «Оказание первой помощи» (Система дистанционного обучения «Прометей»)	комплект	1

Наглядные пособия: способы остановки кровотечения, сердечно-легочная реанимация, транспортные положения, первая помощь при скелетной травме, ранениях и термической травме	комплект	1
Оборудование		
Манекен «Гоша» для оказания первой помощи	штук	1
Носилки складные переносные	штук	1

ФОРМЫ АТТЕСТАЦИИ

Реализация программы сопровождается проведение двух видов аттестации: промежуточной и итоговой.

Промежуточная аттестация проводится для установления уровня достижения результатов освоения «Специального курса» по учебному плану. Если посредством проведения промежуточной аттестации формируются неудовлетворительные результаты по определенным курсам, предметам, модулям или же дисциплинам, то такие результаты признаются академической задолженностью.

Промежуточная аттестация проводится в виде экзамена с использованием тестовых заданий.

Итоговая аттестация представляет собой форму оценки степени и уровня освоения обучающимися образовательной программы.

К итоговой аттестации допускаются обучающиеся, не имеющие академической задолженности и в полном объеме выполнившие учебный план или индивидуальный учебный план.

Итоговая аттестация проводится в виде квалификационного экзамена. Квалификационный экзамен включает в себя проверку теоретических знаний и практическую квалификационную работу.

Проверка теоретических знаний осуществляется в учебном классе на территории Учебного центра АНО ДПО «Учебный центр Перспектива». Практическую квалификационную работу обучающиеся выполняют на предприятиях Российской Федерации согласно Договору на оказание услуг по прохождению производственной практики и (или) Договору о сетевом взаимодействии и сотрудничестве.

К проведению квалификационного экзамена привлекаются представители различных предприятий.

Критерии оценки теста для промежуточного экзамена

За каждое правильно решенное тестовое задание присваивается по 1 баллу. Общая сумма баллов, которая может быть получена за тест, соответствует количеству тестовых заданий.

Оцениваемый показатель	Оценка		
	Удовлетворительно	Хорошо	Отлично
Процент набранных баллов из 100% возможных	55 % и более	70 % и более	85 % и более
Количество тестовых заданий: 21	От 11 до 13	От 14 до 17	От 18 и более

Критерии оценки квалификационного экзамена

Критерии оценки теоретических знаний

Оценкой «отлично» оценивается ответ, если обучающийся свободно, с глубоким знанием материала, правильно, последовательно и полно выберет тактику действий, и ответит на дополнительные вопросы.

Оценка «хорошо» выставляется, если обучающийся достаточно убедительно, с несущественными ошибками в теоретической подготовке и достаточно освоенными умениями, по существу правильно ответил на вопрос с дополнительными комментариями педагога или допустил небольшие погрешности в ответе или действии.

Оценка «удовлетворительно» выставляется, если обучающийся недостаточно уверенно, с существенными ошибками выполнил, как теоретическую часть, так и практическую, продемонстрировав слабо освоенные умения. Только с помощью наводящих вопросов преподавателя, не уверенно отвечал на дополнительно заданные вопросы.

Оценка «неудовлетворительно» выставляется, если обучающийся имеет очень слабое представление о предмете и недостаточно, или вообще не освоил вопрос, не смог в полной мере продемонстрировать умения и практические навыки, допустив серьезные ошибки. Допустил существенные ошибки в ответе на большинство вопросов, неверно отвечал на дополнительно заданные ему вопросы. При оценке «неудовлетворительно» обучающемуся предоставляется возможность пересдать экзамен один раз.

Критерии оценки практической квалификационной работы

№	Критерий оценивания	Описание условий выполнения и оценки	Максимальная оценка
1	<p>Этап 1. Подготовка к выполнению работы. Организация рабочего места.</p> <p>Этап 2. Процесс профессионального действия.</p> <p>Этап 3. Оценка качества выполнения работы.</p>	<p>1. Подготовка к основной деятельности произведена в полном объеме: соблюдены требования к охране труда, электробезопасности, устранены возможные вредные факторы, при необходимости подготовлены к использованию средства индивидуальной защиты. Рабочее место организовано правильно, согласно Инструкции.</p> <p>2. Процесс профессиональной деятельности осуществлен в полном объеме, безошибочно.</p> <p>3. Обучающийся самостоятельно, без напоминания, безошибочно произвел оценку качества выполненной работы.</p>	5 баллов

2	<p>Этап 1. Подготовка к выполнению работы. Организация рабочего места.</p> <p>Этап 2. Процесс профессионального действия.</p> <p>Этап 3. Оценка качества выполнения работы.</p>	<p>1. Подготовка к основной деятельности произведена в достаточном для безопасной работы объеме: соблюдены основные требования к охране труда, электробезопасности, устранены основные вредные факторы, при необходимости подготовлены к использованию средства индивидуальной защиты. Рабочее место организовано правильно, согласно Инструкции.</p> <p>2. Процесс профессиональной деятельности осуществлен в полном объеме, с незначительными ошибками.</p> <p>3. Обучающийся самостоятельно, без напоминания, произвел оценку качества выполненной работы. При имеющихся дефектах определил причины их появления, рассказал о способах их предупреждения и устранения.</p>	4 балла
3	<p>Этап 1. Подготовка к выполнению работы. Организация рабочего места.</p> <p>Этап 2. Процесс профессионального действия.</p> <p>Этап 3. Оценка качества выполнения работы.</p>	<p>1. Подготовка к основной деятельности произведена в не в полном объеме: соблюдены отдельные требования к охране труда, электробезопасности, устранены возможные вредные факторы, при необходимости подготовлены к использованию средства индивидуальной защиты. Рабочее место организовано с ошибками и некоторыми нарушениями Инструкции.</p> <p>2. Процесс профессиональной деятельности осуществлен удовлетворительно, с ошибками.</p> <p>3. Обучающийся с ошибками произвел оценку качества выполненной работы. При имеющихся дефектах определил ошибочно или некоторые причины их появления, рассказал об 1-2 способах их предупреждения и устранения.</p>	3 балла
4	<p>Этап 1. Подготовка к выполнению работы. Организация рабочего места.</p> <p>Этап 2. Процесс профессионального действия.</p> <p>Этап 3. Оценка качества выполнения работы.</p>	<p>1. Подготовка к основной деятельности произведена частично: не соблюдены требования к охране труда, электробезопасности, не устранены возможные вредные факторы, при необходимости не подготовлены к использованию</p>	2 балла

		<p>средства индивидуальной защиты. Рабочее место организовано неправильно или с грубыми нарушениями согласно Инструкции.</p> <p>2. Процесс профессиональной деятельности осуществлен со значительными ошибками (или) и не в полном объеме.</p> <p>3. Обучающийся по напоминанию, с ошибками произвел оценку качества выполненной работы либо не смог этого сделать. При имеющихся дефектах не определил причины их появления, не рассказал о способах их предупреждения и устранения либо сделал это неправильно.</p>	
	<p>Оценка «отлично»</p> <p>Оценка «хорошо»</p> <p>Оценка «удовлетворительно»</p> <p>Оценка «неудовлетворительно»</p>	<p>5 баллов</p> <p>4 балла</p> <p>3 балла</p> <p>2 балла</p>	

СПИСОК ЛИТЕРАТУРЫ

Нормативно-правовые источники:

1. ГОСТ 32569-2013. Межгосударственный стандарт. Трубопроводы технологические стальные. Требования к устройству и эксплуатации на взрывопожароопасных и химически опасных производствах.
2. Постановление Минтруда России, Минобразования России от 13 января 2003 г. N 1/29 "Об утверждении Порядка обучения по охране труда и проверки знаний требований охраны труда работников организаций" (зарегистрировано Минюстом России 12 февраля 2003 г., регистрационный N 4209), с изменениями, внесенными приказом Минтруда России, Минобрнауки России от 30 ноября 2016 г. N 697н/1490 (зарегистрирован Минюстом России 16 декабря 2016 г., регистрационный N 447)
3. Постановление Минтруда РФ и Минобразования РФ от 13 января 2003 г. N 1/29 "Об утверждении Порядка обучения по охране труда и проверки знаний требований охраны труда работников организаций"
4. Приказ Минздравсоцразвития России от 12 апреля 2011 г. N 302н "Об утверждении перечней вредных и (или) опасных производственных факторов и работ, при выполнении которых проводятся обязательные предварительные и периодические медицинские осмотры (обследования), и Порядка проведения обязательных предварительных и периодических медицинских осмотров (обследований) работников, занятых на тяжелых работах и на работах с вредными и (или) опасными условиями труда" (зарегистрирован Минюстом России 21 октября 2011 г., регистрационный N 22111), с изменениями, внесенными приказами Минздрава России от 15 мая 2013 г. N 296н (зарегистрирован Минюстом России 3 июля 2013 г., регистрационный N 28970) и от 5 декабря 2014 г. N 801н (зарегистрирован Минюстом России 3 февраля 2015 г., регистрационный N 35848).
5. Приказ МЧС России от 12 декабря 2007 г. N 645 "Об утверждении Норм пожарной безопасности "Обучение мерам пожарной безопасности работников организаций" (зарегистрирован Минюстом России 21 января 2008 г., регистрационный N 10938), с изменениями, внесенными приказами МЧС России от 27 января 2009 г. N 35 (зарегистрирован Минюстом России 25 февраля 2009 г., регистрационный N 13429) и от 22 июня 2010 г. N 289 (зарегистрирован Минюстом России 16 июля 2010 г., регистрационный N 17880).
6. Профессиональный стандарт 16.088 Монтажник технологических трубопроводов, зарегистрирован Министерством юстиции Российской Федерации 4 октября 2021

года, регистрационный N 65243, утвержден приказом Министерства труда и социальной защиты Российской Федерации от 30.08.2021 № 585н, регистрационный номер 793.

Литературные источники:

1. Адашкин А.М., Зуев В.М. Металловедение (металлообработка): учебное пособие. - М.; Академия, 2007г.
2. Долгих А.И., Фокин С.В. Слесарные работы: учебное пособие. - М.: Альфа-М: ИНФРА-М.2012г.
3. Киреева Ю.И., Лазоренко О.В. Строительные материалы и изделия: учебное пособие. – Ростов на Дону, Феникс, 2010г.
4. Краснов В.И. Реконструкция трубопроводных инженерных сетей и сооружений: учебное пособие (СПО)/ В.И. Краснов - М.: ИНФРА-М, 2017г.
5. Покровский Б.С. Слесарно-сборочные работы: учебник: Рекомендовано ФГУ «ФИРО». - 5-е изд., перераб. - М.: Академия, 2003г.
6. Сокова Д.С. Основы технологии и организации строительно-монтажных работ: учебник/ С.Д. Сокова. – М.: ИНФРА-М, 2017г.
7. Широкий Г.Т. Материаловедение для монтажников технологического оборудования, трубопроводов и металлоконструкций: учебное пособие / Г.Т. Широкий, П.И. Юхневский, М.Г. Бортницкая. — Минск: Высшая школа, 2012г.
8. Шурайц А.Л., Каргин В.Ю., Недлин М.С. Подземные полиэтиленовые газопроводы. Проектирование и строительство: пособие по проектированию и строительству / А.Л. Шурайц, В.Ю. Каргин, М.С. Недлин – Саратов: ООО «Приволжское издательство», 2016г.

Интернет-источники:

1. Руководство по безопасности «Рекомендации по устройству и безопасной эксплуатации технологических трубопроводов» - <https://mvif.ru/images/articles/prikaz-28.pdf>
2. Технологическое оборудование и технологические трубопроводы предприятий черной металлургии СТО НОСТРОИ 2.23.85-2013 - http://npssk.ru/files/docs/Standarty/2016/sto_nostroj_2_23_85-2013.pdf
3. Филиппов В.В. Технологические трубопроводы и трубопроводная арматура - http://filippov.samgtu.ru/sites/filippov.samgtu.ru/files/tekst_dlya_pdf.pdf
4. <https://infourok.ru/konspekt-lekciy-po-slesarnomu-delu-i-tehnicheskim-izmereniyam->

1796290.html

5. <https://nauka.club/pomoshch-studentu/chtenie-chertezhey.html>
6. https://www.omgtu.ru/general_information/institutes/engineering_institute/department_quot_equipment_and_technology_of_welding_quot/MiTKM/files/%D0%9C%D0%B0%D1%82%D0%B5%D1%80%D0%B8%D0%B0%D0%BB%D0%BE%D0%B2%D0%B5%D0%B4%D0%B5%D0%BD%D0%B8%D0%B5-%D1%83%D1%87%D0%B5%D0%B1%D0%BD%D0%B8%D0%BA.pdf
7. https://www.omgtu.ru/general_information/institutes/petrochemical_institute/department_of_quot_safety_quot/%D0%BF%D1%80%D0%B0%D0%B2%D0%BA%D0%B0%20%D0%A1%D0%A3%D0%9E%D0%A2%20%D0%BD%D0%B0%20%D0%BF%D1%80%D0%B5%D0%B4%D0%BF%D1%80%D0%B8%D1%8F%D1%82%D0%B8%D0%B8_%D0%A1%D0%B5%D1%80%D0%B4%D1%8E%D0%BA_%D0%A3%D1%82%D1%8E%D0%B3%D0%B0%D0%BD%D0%BE%D0%B2%D0%B0_%D0%AF%D0%BD%D1%87%D0%B8%D0%B9.pdf

ФОНДЫ ОЦЕНОЧНЫХ СРЕДСТВ И МЕТОДИЧЕСКИЕ МАТЕРИАЛЫ

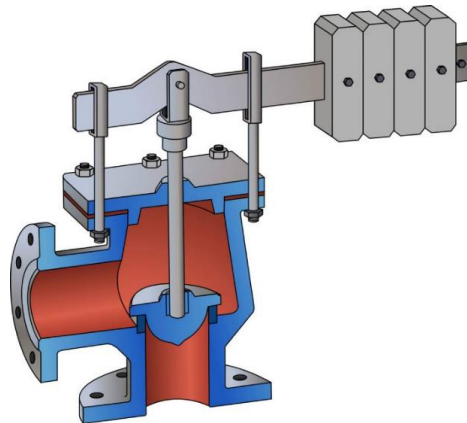
Фонд оценочных средств по Программе состоит из двух частей.

1. Оценочные средства промежуточной аттестации, представленные тестовыми заданиями.
2. Оценочные средства для квалификационного экзамена: в виде экзаменационных билетов для проверки теоретических знаний и набора заданий для практической квалификационной работы.

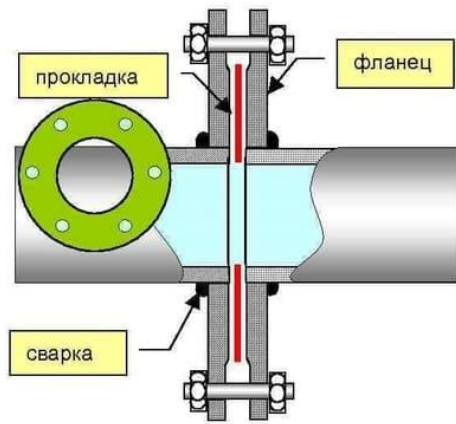
**Тестовые задания для промежуточной аттестации по дисциплине
«Специальный курс» профессии «Монтажник технологических трубопроводов»
3 разряда**

Каждый последующий вопрос имеет один правильный вариант ответа. Выберите верный:

1. Какое назначение имеют предохранительные клапаны?



- А. Для регулирования давления;
 - Б. Для управления процессом перекачки жидкости;
 - В. Для предотвращения разрушения оборудования.**
2. Какие виды прокладочных материалов применяются на фланцевых соединениях?



- А. Сальниковые набивки;
- Б. Герметики и манжеты;
- В. Паронит, асбест, винипласт.**

3. Какой строительный прибор применяется для планировки осей трубопроводов?

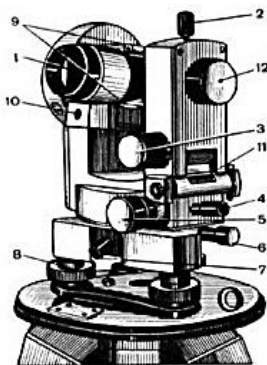
- А. Уровень;



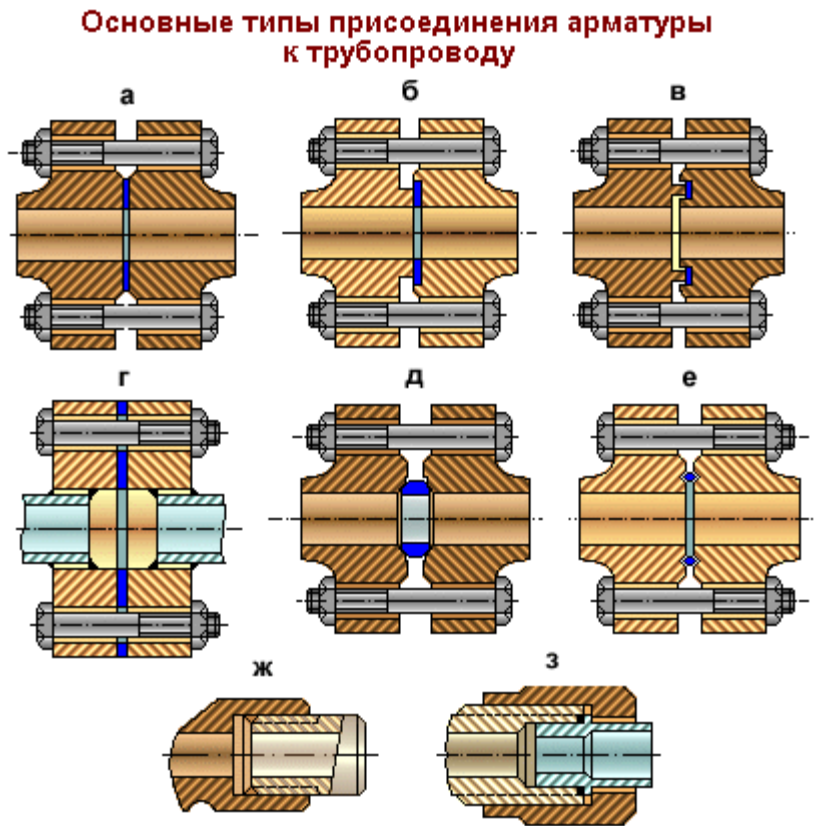
- Б. Компас;



- В. Теодолит.**



4. На рисунке ниже, из типов соединений арматуры к трубопроводу, выберите и укажите муфтовое соединение:



- А. Б.
Б. Е.
В. Ж.

5. Какое из типов соединений арматуры к трубопроводу (на рисунке выше) -фланцевое (фланцы стальные приварные встык с уплотнением типа выступ-впадина с плоской прокладкой)?

- А. Б.
Б. Е.
В. Ж.

6. Для чего служит наружный центратор при сборке трубопроводов?



- А. Выравнивает трубы при монтаже против оси расположения;
- Б. Выравнивает края трубы при стыковке по оси расположения;
- В. Выравнивает торцы трубы при сварке по оси расположения.**

7. Назовите виды соединений труб при монтаже трубопроводов:



- А. Байонентные;
- Б. Сварные;**
- В. Клепанные.

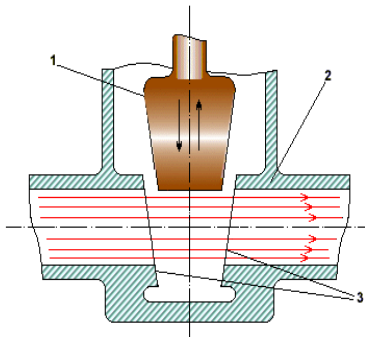
8. Куда должен опираться трубопровод после укладки в траншею?

- А. На материковый грунт;**
- Б. На песчаную подушку;
- В. На опору.

9. В каком порядке производится обратная засыпка траншеи?

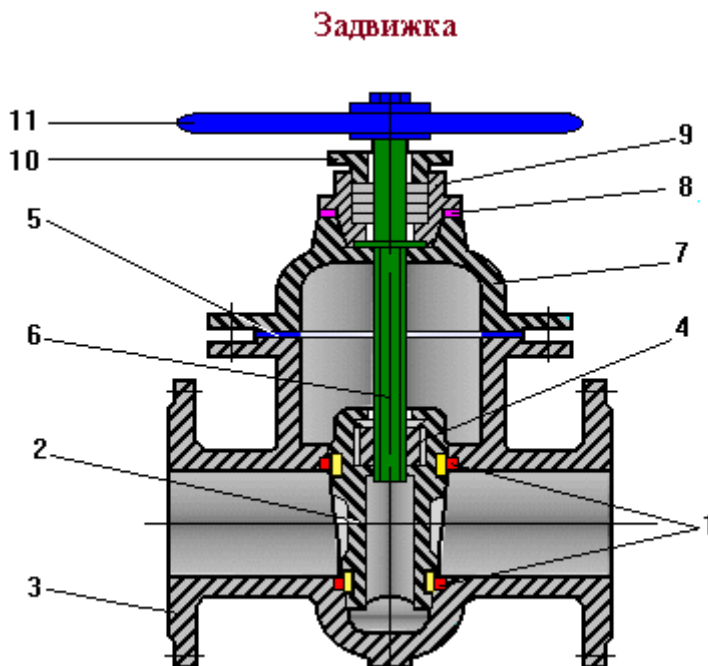
- А. В два приема;**
- Б. В один прием;
- В. Сразу после укладки.

10. Запорная арматура, устанавливаемая на нагнетательном и всасывающем трубопроводах компрессора, должна быть установлена:



- А. Согласно монтажной документации;
- Б. Максимально приближенной к нему и находиться в зоне удобной для обслуживания;**
- В. По указаниям главного механика.

11. Какой конструктивный элемент арматуры (рис.ниже) представляет собой деталь, заменяющую отрезок трубы длиной, равной расстоянию между торцами присоединенных фланцев или патрубков под приварку к трубопроводу, вместе с крышкой образует герметически изолированную от внешней среды полость, внутри которой перемещается затвор??



- А. Корпус (1);**
- Б. Затвор (2);
- В. Шпindel (3).

12. Какой конструктивный элемент арматуры (рис.выше) представляет собой деталь (обычно отливка), имеющую вид обода со ступицей, соединенной с ободом спицами, служит при ручном управлении арматурой для передачи крутящего момента, создаваемого руками, на шпindel или ходовую гайку арматуры?

- А. Затвор (2);
- Б. Шпиндель (3).
- В. **Маховик (6).**

13. Какой конструктивный элемент арматуры (рис.выше) представляет собой устройство, предназначенное для герметизации подвижного сопряжения крышки со шпинделем?

- А. Шпиндель (3).
- Б. Маховик (6);
- В. **Сальник (7).**

14. Чему должен быть равен диаметр условного прохода арматуры?

- А. **Должен быть больше диаметра проходного сечения;**
- Б. Должен быть меньше диаметра проходного сечения;
- В. Должен быть равен диаметру проходного сечения.

15. При любой схеме укладки труб высота штабеля не должна превышать:

- А. Более 4,0-х метров;
- Б. Более 2,5метров;
- В. **Более 3,0–х метров.**

16. Что должно быть установлено при работе нескольких компрессоров в общую сеть на каждом технологическом воздухопроводе?

- А. Обратный клапан и регулятор давления;
- Б. **Обратный клапан и отсекающая задвижка или вентиль;**
- В. Отсекающая арматура и манометр.

17. При применении запорных кранов со съемными рукоятками на квадратном хвостовике должны быть вырезаны:

- А. **Указатели направления прохода в пробках;**
- Б. Указатели направления движения воздуха;
- В. Указатели положения рукоятки.

18. В случае обнаружения загазованности воздуха рабочей зоны необходимо:

- А. Прекратить работу и предупредить мастера;
- Б. Принять меры по устранению источника загазованности;

В. Незамедлительно предупредить обслуживающий персонал близлежащих установок о возможной опасности, оградить загазованный участок и принять меры по устранению источника загазованности.

19. Как укладывается трубопровод в скальных и каменистых грунтах?

- А. Дно траншеи выравнивают, чтобы не было камней;
- Б. Устраивают подсыпку из мелкозернистого грунта;**
- В. Обетонируют места касания с камнями.

20. Что необходимо проверять на трубопроводах перед зимней эксплуатацией?

- А. Наличие теплоизоляции трубопровода;
- Б. Состояние теплоизоляции трубопровода;
- В. Утепление дренажных вентилей и трубопроводов.**

21. Какой порядок закрепления неподвижных опор трубопроводов к конструкциям оборудования?

- А. После соединения труб с оборудованием;**
- Б. После соединения труб с опорой;
- В. Последовательность не имеет значения.

**Экзаменационные билеты для проверки знаний обучающихся про профессии
«Монтажник технологических трубопроводов» 3 разряда**

Экзаменационные билеты являются примерными, их содержание при необходимости может корректироваться преподавателем Учебного центра, рассматриваться на заседании педагогического совета и утверждаться директором.

Билет № 1

1. Схема организации централизованного изготовления узлов трубопроводов.
2. Ведение технической документации в процессе выполнения монтажных работ и ее содержание.
3. Особенности монтажа трубопроводов в зависимости от диаметра и условного давления.
4. Требования безопасности при эксплуатации грузоподъемных устройств.

Билет № 2

1. Классификация и краткая характеристика технологических трубопроводов
2. Виды соединения труб, назначение и технические характеристики. Соединительные части, раструбы и уплотнительные материалы.
3. Производственная база монтажных организаций, ее состав.
4. Организация рабочего места и безопасности труда при укрупнительной сборке монтажных узлов и блоков.

Билет № 3

1. Виды, назначение, устройство и принцип работы отопительно-вентиляционных агрегатов.
2. Технология монтажа крышных вентиляторов.
3. Основные правила монтажа горизонтально прокладываемых воздуховодов.
4. Основные причины травматизма при выполнении монтажных работ.

Билет № 4

1. Виды, назначение, устройство и принцип работы кондиционеров.
2. Технология монтажа кондиционеров.
3. Особенности монтажа воздуховодов систем аспирации и пневмотранспорта.
4. Санитарно-бытовые помещения на территории промышленного объекта. Личная гигиена рабочего.

Билет № 5

1. Требования к материалу труб, к надежной и безопасной эксплуатации трубопроводов.
2. Последовательность выполнения операций при соединении труб.
3. Материальные склады для хранения изделий, материалов и инструмента.
4. Способы предупреждения и ликвидации пожаров. Средства пожаротушения и их применение.

Билет № 6

1. Устройство арматуры. Организация рабочего места и безопасность труда, передовые методы разборки и сборки арматуры.
2. Соединение стальных труб. Требования к соединению, последовательность выполнения, преимущества и недостатки.

3. Управление производственно-технологической комплектации (УПТК), его роль в организации заготовительных работ. Виды заготовительных предприятий
4. Способы оказания первой помощи пострадавшим при кровотечении. Правила наложения жгутов и повязок.

Билет № 7

1. Основные показатели труб, применяемые для технологических трубопроводов.
2. Соединение чугунных труб. Требования к соединению, последовательность выполнения, преимущества и недостатки.
3. Степень и способы укрупнения различных видов изделий в узлы и блоки.
4. Производственные источники воспламенения, их характеристика и причины образования.

Билет № 8

1. Виды и сортамент труб и деталей трубопроводов, прокладочного материала и набивок.
2. Соединение пластмассовых труб. Требования к соединению, последовательность выполнения, преимущества и недостатки.
3. Правила чтения простых рабочих чертежей и монтажно-сборочных схем линий технологических трубопроводов.
4. Первая помощь при поражении человека электрическим током.

Билет № 9

1. Трубы стальные. Краткие сведения об их производстве, виды и сортамент, условия применения, требования к ним.
2. Соединение стеклянных труб. Требования к соединению, последовательность выполнения, преимущества и недостатки.
3. Правила разбивки трассы. Прокладка осей трубопроводов по чертежам и макетам.
4. Требования к организации рабочих мест и безопасности труда при выполнении такелажных работ.

Билет № 10

1. Трубы стеклянные. Краткие сведения об их производстве, виды и сортамент, условия применения, требования к ним.
2. Соединение труб из цветных металлов. Требования к соединению, последовательность выполнения, преимущества и недостатки.

3. Основные дефекты укрупнительной сборки узлов и блоков, их причины и способы устранения.

4. Первичные средства тушения пожаров и правила пользования ими.

Билет № 11

1. Трубы полиэтиленовые и винилпластовые. Краткие сведения об их производстве, виды и сортамент, условия применения, требования к ним.

2. Техника измерения при монтаже технологических трубопроводов.

3. Виды, назначение и область применения испытаний трубопроводов.

4. Требования безопасности труда при выполнении монтажных работ.

Билет № 12

1. Инструменты, приспособления и механизмы для соединения труб.

2. Современные тенденции в области монтажа технологических трубопроводов. Методы монтажа трубопроводов блоками.

3. Правила производства и порядок проведения испытаний трубопроводов.

4. Средства индивидуальной защиты органов дыхания, зрения, слуха. Средства защиты головы и рук.

Билет № 13

1. Трубы из цветных металлов. Краткие сведения об их производстве, виды и сортамент, условия применения, требования к ним.

2. Особенности соединения с трубами из других материалов.

3. Способы химической очистки внутренних поверхностей деталей и трубопроводов.

4. Порядок выдачи, использования и хранения спецодежды, спецобуви и других защитных приспособлений.

Билет № 14

1. Типы фланцевых соединений на специальных прокладках и специальных муфтовых соединений.

2. Основные дефекты при соединении труб, причины и способы устранения.

3. Способы обезжиривания деталей и труб кислородопровода.

4. Первая помощь при переломах.

Билет № 15

1. Выбор типа и материалов фланцев в зависимости от рабочих параметров транспортируемой среды.
2. Виды сварки при изготовлении сборочных единиц. Термообработка сварных соединений.
3. Правила химической промывки.
4. Воздействие на организм человека сырья, нефтепродуктов и реагентов. Меры предупреждения. Помощь пострадавшим от отравления.

Билет № 16

1. Виды крепежных деталей трубопроводов, прокладок, прокладочного материала и набивок. Механические свойства сталей для крепежных деталей.
2. Допуски при подготовке и сборке стыков под сварку (допустимые смещения кромок и зазоры) и виды кромок.
3. Правила выполнения зачистки сварных швов под антикоррозионные покрытия.
4. Требование правил безопасности к ручному слесарному инструменту (молоток, кувалда, зубило, секач, ключи гаечные, рожковые, торцевые, накидные и т.п.).

Задания для практической квалификационной работы по профессии «Монтажник технологических трубопроводов» 3 разряда

Время выполнения: 4 часа

Задание 1

Выполнить работу по монтажу трубопровода диаметром до 200 мм на условное давление до 4 МПа (40 кгс/см²) с установкой арматуры.

Задание 2

Выполнить работу по сборке укрупнительных узлов трубопроводов. Выполнить операции по проведению гидравлического испытания смонтированных трубопроводов.

Задание 3

Выполнить операции по установке гидравлических и электрических приводов арматуры. Выполнить работу по монтажу укрупнительных узлов трубопроводов.

Задание 4

Выполнить работу по отбортовыванию, разбортовыванию и стыковке под сварку труб из полиэтилена.

Задание 5

Выполнить работу по подготовке к монтажу трубопровода из стеклянных труб. Выполнить операции по способам укрупнения различных видов изделий в узлы и блоки.

Задание 6

Выполнить операции по разметке мест прокладки трубопроводов. Выполнить работу по монтажу прокладочных материалов.

Задание 7

Выполнить операции по разбивке и закреплению осей. Вынос заданных уклонов с помощью нивелира, визирок, уклономера, проверка уклонов (дна траншей, трубопровода).

Задание 8

Определить визуально явные дефекты монтажа. Определить причины дефектов. Продемонстрировать возможности их устранения.

Задание 9

Выполнить обработку трубопровода от коррозии. Выполнить правила погрузки и выгрузки.

Задание 10

Выполнить работу по установке теодолита в рабочее положение. Определить вертикальные и горизонтальные углы.

Задание 11

Выполнить работу по перерезке и перерубке профильной стали. Выполнить сборку фланцевых соединений трубопроводов.

Задание 12

Выполнить работу по обезжириванию деталей и труб трубопровода. Выполнить работу по химической промывке.

Задание 13

Выполнить операции по зачистке сварных швов под антикоррозионные покрытия.
Выполнить резку труб при монтаже трубопроводов.

Задание 14

Выполнить работы по гибке труб в холодном и горячем состоянии. Выполнить операции по обработке наружной поверхности концов труб при вальцовке.

Задание 15

Выявить основные дефекты укрупнительной сборки узлов и блоков, найти их причины и выполнить операции по их устранению.

Задание 16

Выполнить работу по установке фасонных частей из стекла и запорной арматуры.
Выполнить операции по перерезыванию стеклянных труб.